

ICS 71.120
G 94



中华人民共和国国家标准

GB/T 13465.6—2009

不透性石墨管水压爆破试验方法

Test method for hydraulic pressure bursting of impermeable graphite pipe

2009-04-29 发布

2010-01-01 实施

中华人民共和国国家质量监督检验检疫总局
中国国家标准化管理委员会

发布

前 言

本部分由中国石油和化学工业协会提出。

本部分由全国非金属化工设备标准化技术委员会归口。

本部分起草单位：吉林市四通防腐设备有限责任公司、天华化工机械及自动化研究设计院、大连振兴石墨设备防腐厂。

本部分主要起草人：杜明彦、宁永林、张俊科、黄玉平。

不透性石墨管水压爆破试验方法

1 范围

GB/T 13465 的本部分规定了不透性石墨管水压试验的仪器、设备、试样、试验步骤和结果处理的方法。

本部分适用于不透性石墨管水压爆破压力值的测定。

2 规范性引用文件

下列文件中的条款通过 GB/T 13465 的本部分的引用而成为本部分的条款。凡是注日期的引用文件,其随后所有的修改单(不包括勘误的内容)或修订版均不适用于本部分,然而,鼓励根据本部分达成协议的各方研究是否可使用这些文件的最新版本。凡是不注日期的引用文件,其最新版本适用于本部分。

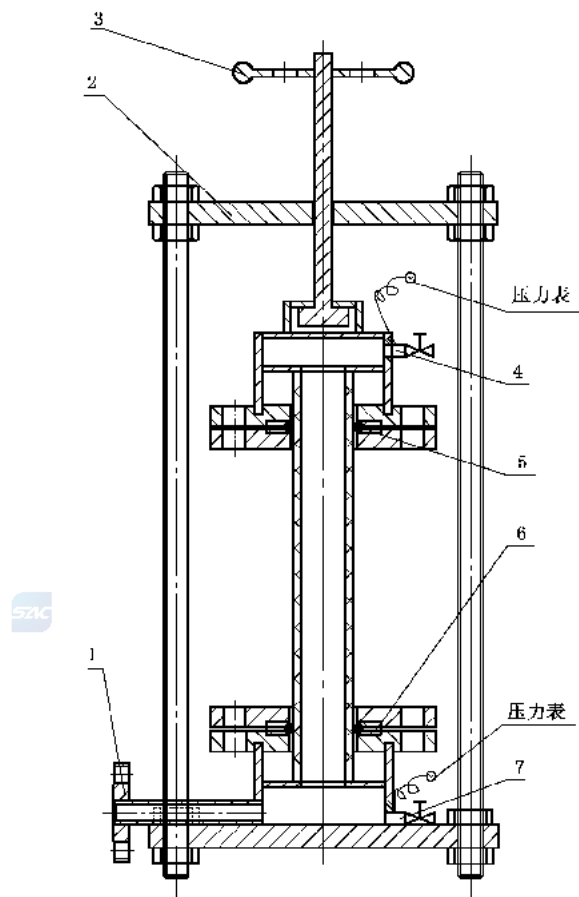
GB/T 13465.1—2002 不透性石墨材料力学性能试验方法总则

HG/T 2059—2004 不透性石墨管技术条件

3 设备、仪器



- 3.1 具有足够压力的高压柱塞泵或高压齿轮泵。
- 3.2 压力表:表盘刻度极限值为 16 MPa,精度不低于 1.6 级。
- 3.3 游标卡尺:0 mm~500 mm,分度值 0.02 mm。
- 3.4 压力表、游标卡尺应选用鉴定合格有效期内的。
- 3.5 试验装置:试验装置如图 1 所示。



- 1——进水口；
- 2——打压机；
- 3——手轮；
- 4——放空阀；
- 5——O型密封圈(可变更)；
- 6——法兰(可变更)；
- 7——排净阀。

图 1 水压试验装置

4 试样

- 4.1 试样取样方法按 GB/T 13465.1—2002 中的有关规定进行。
- 4.2 试样外观应符合 HG/T 2059—2004 中的有关规定。
- 4.3 试样尺寸按图 2 所示。外径、壁厚尺寸及偏差应符合产品标准 HG/T 2059—2004 规定。
- 4.4 每组试样数量不少于 5 个。

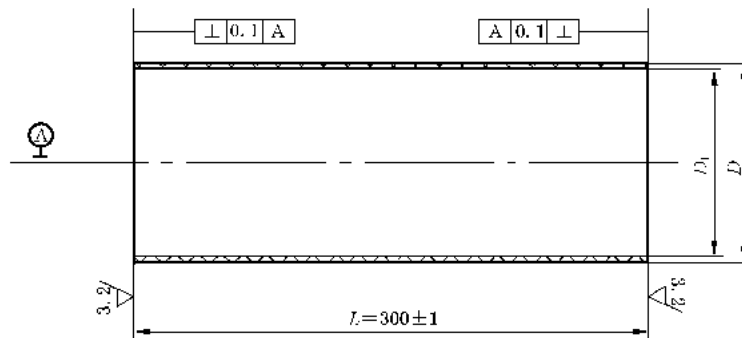


图 2 试样尺寸

5 试验条件与试验步骤

- 5.1 试验环境温度常温,试样在常温下放置时间不小于 2 h。
- 5.2 试验用水保持清洁,水温不低于 5 ℃。
- 5.3 试验过程中应采取安全防护措施,对压力系统应做好安全检查。
- 5.4 按 4.2、4.3 规定对试样进行外观及几何尺寸检查。
- 5.5 将合格试样编号。
- 5.6 将试样垂直装入试验装置中,旋转手轮,调整距离,使试样两端以环向 O 型密封形式密封。
- 5.7 试样内充满清水,排除空气,关闭排气阀门。
- 5.8 启动压力泵,以 1 MPa/min~2 MPa/min 速度升压,直至试样破坏,读取试样爆破时的最大数值,即为爆破压力值。

6 试验结果

- 6.1 单个试样爆破值与平均值的偏差不大于 20%。如果其中一个大于 20%,此样作废,另取一个工艺条件相同的试样补测。补测值符合偏差范围,以补测值代替作废样数据计算平均值。
- 6.2 如果一组试样中有两个试样试验值大于该组平均值的 20%,则该组试验作废,另取一组重新测定。
- 6.3 按式(1)计算有效数据的算术平均值 x ,修约到三位有效数字。

$$x = \sum_{i=1}^n x_i / n \quad \dots\dots\dots (1)$$

式中:

- x ——爆破强度平均值,单位为兆帕(MPa);
- x_i ——某一试样的有效数据,单位为兆帕(MPa);
- n ——有效数据数量。

7 试验报告

试验报告应包括下列内容:

- a) 试样名称、规格、编号及来源;
- b) 试样试验结果的单值与平均值;
- c) 试验单位、试验人员;
- d) 来样日期、试验日期。



中 华 人 民 共 和 国
国 家 标 准
不 透 性 石 墨 管 水 压 爆 破 试 验 方 法

GB/T 13465.6—2009

*

中国标准出版社出版发行
北京复兴门外三里河北街16号
邮政编码:100045

网址 www.spc.net.cn

电话:68523946 68517548

中国标准出版社秦皇岛印刷厂印刷
各地新华书店经销

*

开本 880×1230 1/16 印张 0.5 字数 7 千字
2009年7月第一版 2009年7月第一次印刷

*

书号: 155066·1-38128

如有印装差错 由本社发行中心调换
版权专有 侵权必究
举报电话:(010)68533533



GB/T 13465.6-2009