

ICS 71.120
G 94



中华人民共和国国家标准

GB/T 21921—2008

不透性石墨材料抗拉强度试验方法

Test method for tensile strength of
impermeable graphite materials

2008-05-27 发布

2009-01-01 实施

中华人民共和国国家质量监督检验检疫总局
中国国家标准化管理委员会

发布

前 言

本标准由中国石油和化学工业协会提出。

本标准由全国非金属化工设备标准化技术委员会(SAC/TC 162)归口。

本标准起草单位:天华化工机械及自动化研究设计院、上海卡朋罗兰化工设备有限公司、南通三圣石墨设备科技有限公司、沈阳防腐蚀机械技术开发公司。

参加起草单位:常州市福华化工换热设备有限公司、南通久信石墨科技开发有限公司、南通盛华石墨设备厂、东台市通港石墨设备有限公司。

本标准主要起草人:周杰、周天锡、冯圣君、孙永伦、陈福华、仇晓丰、张进华、单玉楼。



不透性石墨材料抗拉强度试验方法

1 范围

本标准规定了测试不透性石墨材料抗拉强度时所用的试验装置、试样、试验步骤和结果计算。
本标准适用于不透性石墨材料抗拉强度的测定。

2 规范性引用文件

下列文件中的条款通过本标准的引用而成为本标准的条款。凡是注日期的引用文件,其随后所有的修改单(不包括勘误的内容)或修订版均不适用于本标准,然而,鼓励根据本标准达成协议的各方研究是否可使用这些文件的最新版本。凡是不注日期的引用文件,其最新版本适用于本标准。

GB/T 2611 试验机 通用技术要求

GB/T 13465.1 不透性石墨材料力学性能试验方法 总则

3 术语和定义

GB/T 13465.1 确定的术语适用于本标准。

4 仪器、设备

仪器和设备应符合 GB/T 2611 的有关规定。

5 试样

5.1 取样及试样制备按 GB/T 13465.1 的有关规定。

5.2 试样尺寸及形状

5.2.1 石墨块材抗拉试样尺寸和形状如图 1 所示。

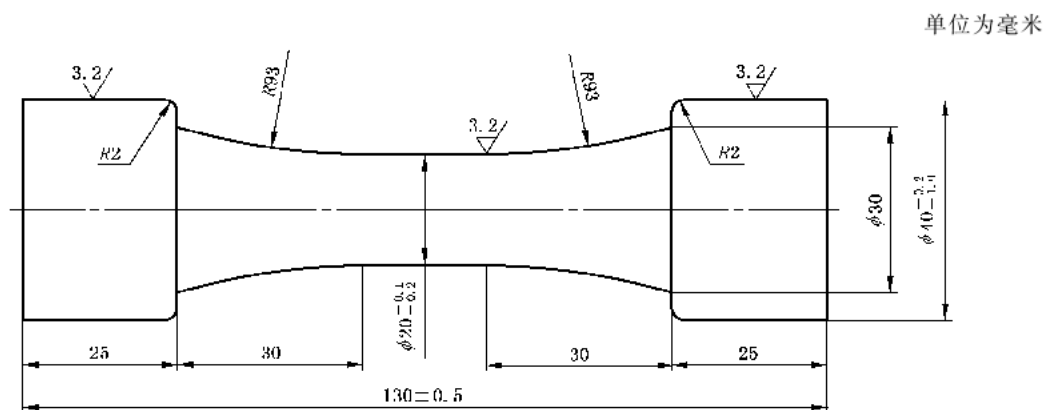


图 1 石墨块材抗拉试样

5.2.2 石墨管材抗拉试样尺寸和形状如图 2 和图 3 所示。

5.2.3 粘接剂浇铸件抗拉试样尺寸和形状如图 4 所示。

5.2.4 试样表面粗糙度 $Ra \leq 3.2 \mu\text{m}$, 露天施工制样应设置防风雨设施。

5.3 试样有效断裂部位表面不应有影响试验结果的缺陷。

5.4 每组试样不少于 5 个。

单位为毫米

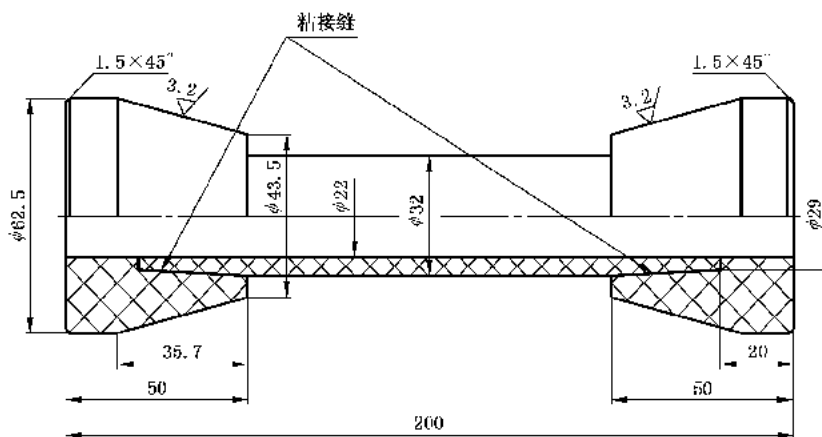


图 2 石墨管 $\phi 32\text{ mm}/\phi 22\text{ mm}$ 抗拉试样

单位为毫米

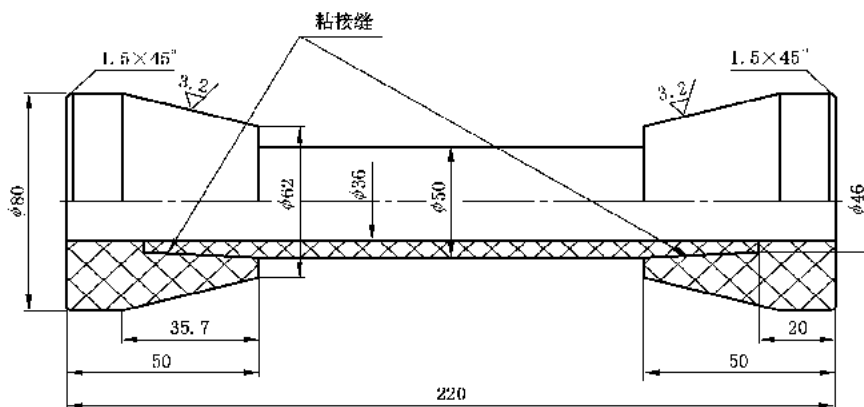


图 3 石墨管 $\phi 50\text{ mm}/\phi 36\text{ mm}$ 抗拉试样

单位为毫米

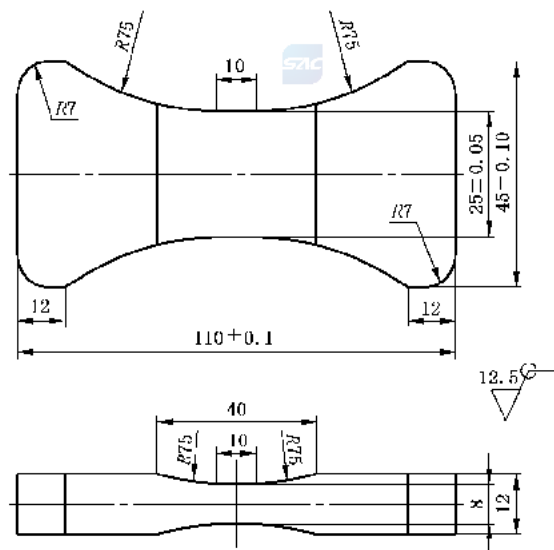


图 4 粘接剂浇铸件抗拉试样

6 试验步骤

6.1 将合格试样编号,并标明断裂有效部位,用游标卡尺测量试样有效断裂部位截面尺寸。

6.1.1 石墨块材试样测量:沿试样轴向测量3处,每处测互相垂直的直径各一次,取其所得6个数据的算术平均值。

6.1.2 石墨管材试样测量:沿试样外径轴向测量3处,每处测互相垂直的直径各一次,在试样两端管口处测量内径,每处测互相垂直的直径各一次,分别取其所得数据的算术平均值。

6.1.3 粘接剂浇铸件试样测量:在试样有效断裂部位最小截面的宽度和厚度处各测量3次,分别取其所得数据的算术平均值。

6.2 将试样放入试验夹具中,然后将试验夹具装入试验机上端,使其自然下垂到中心位置,再将试验夹具装入试验机下端。

6.3 平衡地施加载荷,加载速度为10 mm/min~15 mm/min直至试样断裂,读取试样断裂时的载荷值。

7 结果计算

7.1 计算方法

7.1.1 按式(1)计算石墨块材抗拉强度 σ_b ,单位为兆帕(MPa)。

$$\sigma_b = 4P/\pi D^2 \quad \dots\dots\dots(1)$$

式中:

P ——试样断裂时的载荷值,单位为牛顿(N);

D ——试样直径,单位为毫米(mm)。

7.1.2 按式(2)计算石墨管材抗拉强度 σ_b ,单位为兆帕(MPa)。

$$\sigma_b = 4P/\pi(D^2 - d^2) \quad \dots\dots\dots(2)$$

式中:

P ——试样断裂时的载荷值,单位为牛顿(N);

D ——试样外径,单位为毫米(mm);

d ——试样内径,单位为毫米(mm)。

7.1.3 按式(3)计算粘接剂浇铸件抗拉强度 σ_b ,单位为兆帕(MPa)。

$$\sigma_b = P/bh \quad \dots\dots\dots(3)$$

式中:

P ——试样断裂时的载荷值,单位为牛顿(N);

b ——试样宽度,单位为毫米(mm);

h ——试样厚度,单位为毫米(mm)。

7.2 试验结果处理按 GB/T 13465.1 的有关规定。

8 试验报告

试验报告内容按 GB/T 13465.1 的有关规定。

